

Inversor de String Inteligente

SUN2000-17/20KTL



Inteligente

- 6 strings de vigilancia inteligente y rápida solución de problemas.
- Puertos RS485 y USB para conectividad y gestión de datos.
- Pantalla LCD gráfica local y monitorización remoto.

Eficiente

- Máxima eficiencia del 98,6%.
- Eficiencia europea del 98,3%.
- 3 MPPT para adaptarse de manera versátil a distintas disposiciones.

Seguro

- Desconexión de CC integrada; mantenimiento seguro y práctico.
- Unidad de monitorización de la intensidad Residual (RCMU) integrada.
- Diseño sin fusibles.

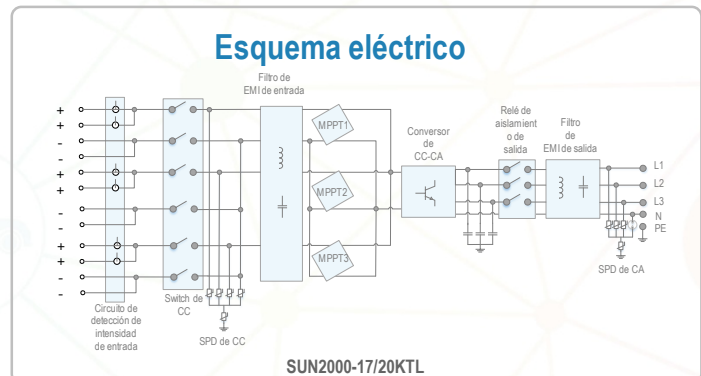
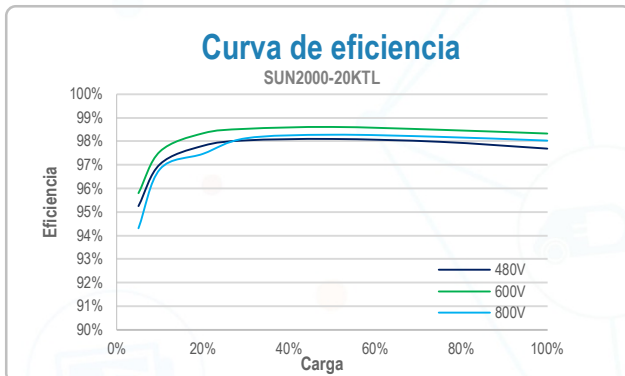
Confiable

- Tecnología de enfriamiento natural.
- Clase de protección IP65.
- Protectores de sobretensión tipo II tanto para CC como para CA.

Inversor de String Inteligente (SUN2000-17/20KTL)



Especificaciones técnicas	SUN2000-17KTL	SUN2000-12KTL
Eficiencia		
Eficiencia máxima	98.6%	98.6%
Eficiencia europea	98.3%	98.3%
Entrada		
Máx. tensión de entrada	1,000 V	1,000 V
Máx. intensidad por MPPT	18 A	18 A
Máx. intensidad de cortocircuito por MPPT	25 A	25 A
tensión de entrada inicial	250 V	250 V
Rango de tensión de operación de MPPT	200 V ~ 950 V	200 V ~ 950 V
tensión nominal de entrada	620 V	620 V
Máx. cantidad de entradas	6	6
Cantidad de MPPT	3	3
Salida		
Potencia nominal activa de CA	17,000 W	20,000 W
Máx. potencia aparente de CA	18,700 VA	22,000 VA
Máx. potencia activa de CA (cosφ=1)	18,700 W	22,000 W
tensión nominal de salida	220 V / 380 V, 230 V / 400 V, 3W+N+PE	220 V / 380 V, 230 V / 400 V, 3W+N+PE
Frecuencia nominal de red de CA	50 Hz / 60 Hz	50 Hz / 60 Hz
intensidad de salida nominal	25.8 A @380 V, 24.7 A @400 V	30.4 A @380 V, 29 A @400 V
Máx. intensidad de salida	28.4 A	33.4 A
Factor de potencia ajustable	0.8 LG ... 0.8 LD	0.8 LG ... 0.8 LD
Máx. distorsión armónica total	<3%	<3%
Protección		
Dispositivo de desconexión del lado de entrada	Sí	Sí
Protección contra funcionamiento en isla	Sí	Sí
Protección contra sobreintensidad de CA	Sí	Sí
Protección contra polaridad inversa de CC	Sí	Sí
monitorización de fallas en strings de sistemas fotovoltaicos	Sí	Sí
Protector contra sobreintensidad de CC	Tipo II	Tipo II
Protector contra sobreintensidad de CA	Tipo II	Tipo II
Detección de aislamiento de CC	Sí	Sí
Unidad de monitorización de la intensidad Residual	Sí	Sí
Comunicación		
Visualización	LCD gráfica	LCD gráfica
RS485	Sí	Sí
USB	Sí	Sí
General		
Dimensiones (ancho x altura x profundidad)	520 x 610 x 266 mm (20.5 x 24.0 x 10.5 pulgadas)	520 x 610 x 266 mm (20.5 x 24.0 x 10.5 pulgadas)
Peso (con soporte de montaje)	49 kg (108.0 lb.)	49 kg (108.0 lb.)
Rango de temperatura de operación	-25 °C ~ 60 °C (-13°F ~ 140°F)	-25 °C ~ 60 °C (-13°F ~ 140°F)
Enfriamiento	Natural Convection	Natural Convection
Altitud de operación	3,000 m (9,842 ft.)	3,000 m (9,842 ft.)
Humedad relativa	0 ~ 100%	0 ~ 100%
Conector de CC	Amphenol H4	Amphenol H4
Conector de CA	Amphenol C16/3	Amphenol C16/3
Clase de protección	IP65	IP65
Topología	Transformerless	Transformerless
Cumplimiento de normas (Más información disponible a pedido)		
Certificado	EN 62109-1/-2, IEC 62109-1/-2, IEC 62116	
Código de red	IEC 61727, NB/T 32004-2013, VDE-AR-N-4105, VDE 0126-1-1, G59/3, UTE C 15-712-1, CEI 0-16, CEI 0-21, C10/11, EN 50438-Ireland, EN 50438-Turkey, AS 4777, NRS 097-2-1	



El texto y las figuras reflejan el estado técnico actual al momento de la impresión. Sujeto a cambios técnicos. Se exceptúan errores y omisiones. Huawei no será responsable de errores de impresión o de otro tipo. Para obtener mayor información, visite el sitio web solar.huawei.com. Versión No.01-(201806)