



Mayores ingresos

Eficiencia máxima del 98,6 %



Fácil y sencillo

17 kg



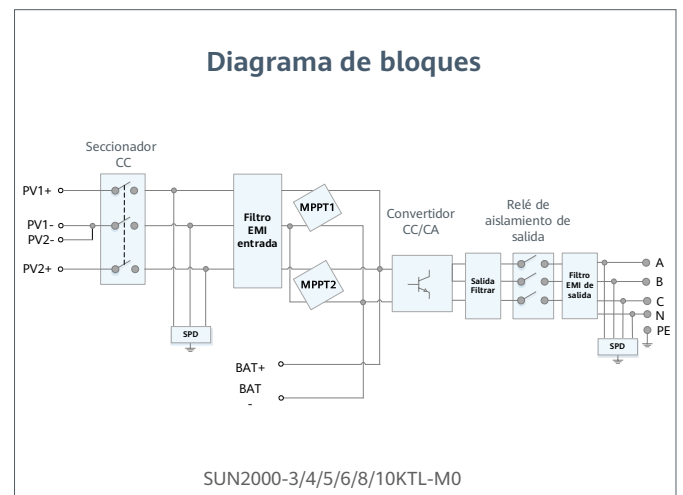
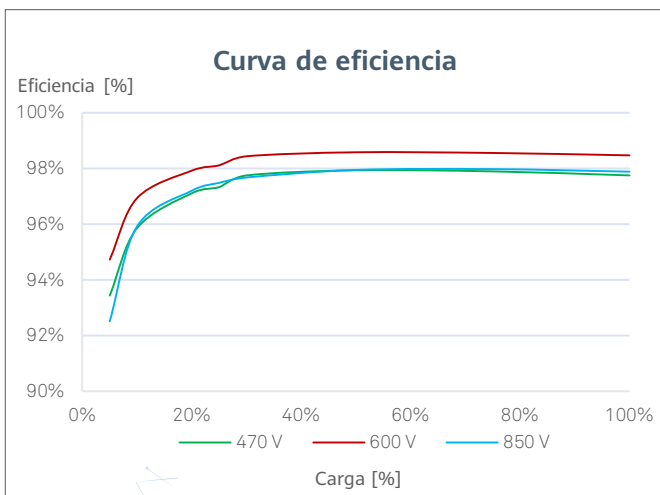
Preparado para batería

Interfaz integrada de almacenamiento



Seguro y fiable

Protección de falla de arco



SUN2000-3/4/5/6/8/10KTL-M0

Especificaciones técnicas

Especificaciones técnicas	SUN2000 -3KTL-M0	SUN2000 -4KTL-M0	SUN2000 -5KTL-M0	SUN2000 -6KTL-M0	SUN2000 -8KTL-M0	SUN2000 -10KTL-M0
---------------------------	---------------------	---------------------	---------------------	---------------------	---------------------	----------------------

Eficiencia

Eficiencia Máxima	98.2%	98.3%	98.4%	98.6%	98.6%	98.6%
Eficiencia europea	96.7%	97.1%	97.5%	97.7%	98.0%	98.1%

Input

Entrada DC máxima recomendada	6,150 Wp	8,200 Wp	10,250 Wp	12,300 Wp	14,880 Wp	14,880 Wp
Máx. tensión de entrada ¹	1,100 V					
Rango de tensión de operación de MPPT ²	140 V ~ 980 V					
Tensión de entrada mínima	200 V					
Rango de tensión de potencia máxima de MPPT	140 V ~ 850 V	190 V ~ 850 V	240 V ~ 850 V	285 V ~ 850 V	380 V ~ 850 V	470 V ~ 850 V
Tensión nominal de entrada	600 V					
Máx. intensidad por MPPT	11 A					
Máx. intensidad de cortocircuito por MPPT	15 A					
Cantidad de rastreadores MPP	2					
Máx. número de entradas por MPPT	1					

Salida

Conexión a red eléctrica	Tres fases					
Potencia nominal activa de CA	3,000 W	4,000 W	5,000 W	6,000 W	8,000 W	10,000 W
Máx. potencia aparente de CA	3,300 VA	4,400 VA	5,500 VA	6,600 VA	8,800 VA	11,000 VA ³
Tensión nominal de Salida	220 Vac / 380 Vac, 230 Vac / 400 Vac, 3W / N+PE					
Frecuencia nominal de red de CA	50 Hz / 60 Hz					
Máx. intensidad de salida	5.1 A	6.8 A	8.5 A	10.1 A	13.5 A	16.9 A
Factor de potencia ajustable	0,8 capacitivo ... 0,8 inductivo					
Máx. distorsión armónica total	≤ 3 %					

Características y protecciones

Dispositivo de desconexión del lado de entrada	Sí
Protección anti-isla	Sí
Protección contra polaridad inversa CC	Sí
Monitorización de aislamiento	Sí
Protección contra descargas atmosféricas CC ⁴	Sí
Protección contra descargas atmosféricas CA ⁴	Sí
Monitorización de la corriente residual	Sí
Protección contra sobreintensidad de CA	Sí
Protección contra cortocircuito de CA	Sí
Protección contra sobretensión de CA	Sí
Protección ante arco eléctrico	Sí
Control de receptor ripple	Sí
DC MBUS al optimizador	No

Datos generales

Rango de temperatura de operación	-25 ~ + 60 °C (Derating por encima de 45 °C @ Potencia nominal de salida)
Humedad de operación relativa	0 %RH ~ 100 %RH
Altitud de operación	0 - 4,000 m (disminución de la capacidad eléctrica a partir de los 3,000 m)
Ventilación	Convección natural
Pantalla	Indicadores LED; Aplicación WLAN + FusionSolar integrada
Comunicación	RS485; WLAN vía Smart Dongle-WLAN; 4G / 3G / 2G vía Smart Dongle-4G
Peso (incluida ménsula de montaje)	17 kg
Dimensiones (incluida ménsula de montaje)	525 x 470 x 166 mm
Grado de protección	IP65
Consumo de noche la durante energía	< 5.5 W

Cumplimiento de estándares (más opciones disponibles previa solicitud)

Seguridad	EN/IEC 62109-1, EN/IEC 62109-2, IEC 62116
Estándares de conexión a red eléctrica	G98, G99, EN 50438, CEI 0-21, VDE-AR-N-4105, AS 4777, C10/11, ABNT, UTE C15-712, RD 1699, TOR D4, NRS 097-2-1, IEC61727, IEC62116, DEWA 2.0

*1 El voltaje de entrada máximo es el límite superior del voltaje de CC. Cualquier voltaje DC de entrada más alto probablemente dañaría el inversor.

*2 Cualquier voltaje de entrada de CC más allá del rango de voltaje de funcionamiento puede provocar un funcionamiento incorrecto del inversor.

*3 C10 / 11: 10,000 VA

*4 Clase de protección TIPO II compatible según EN / IEC 61643-11